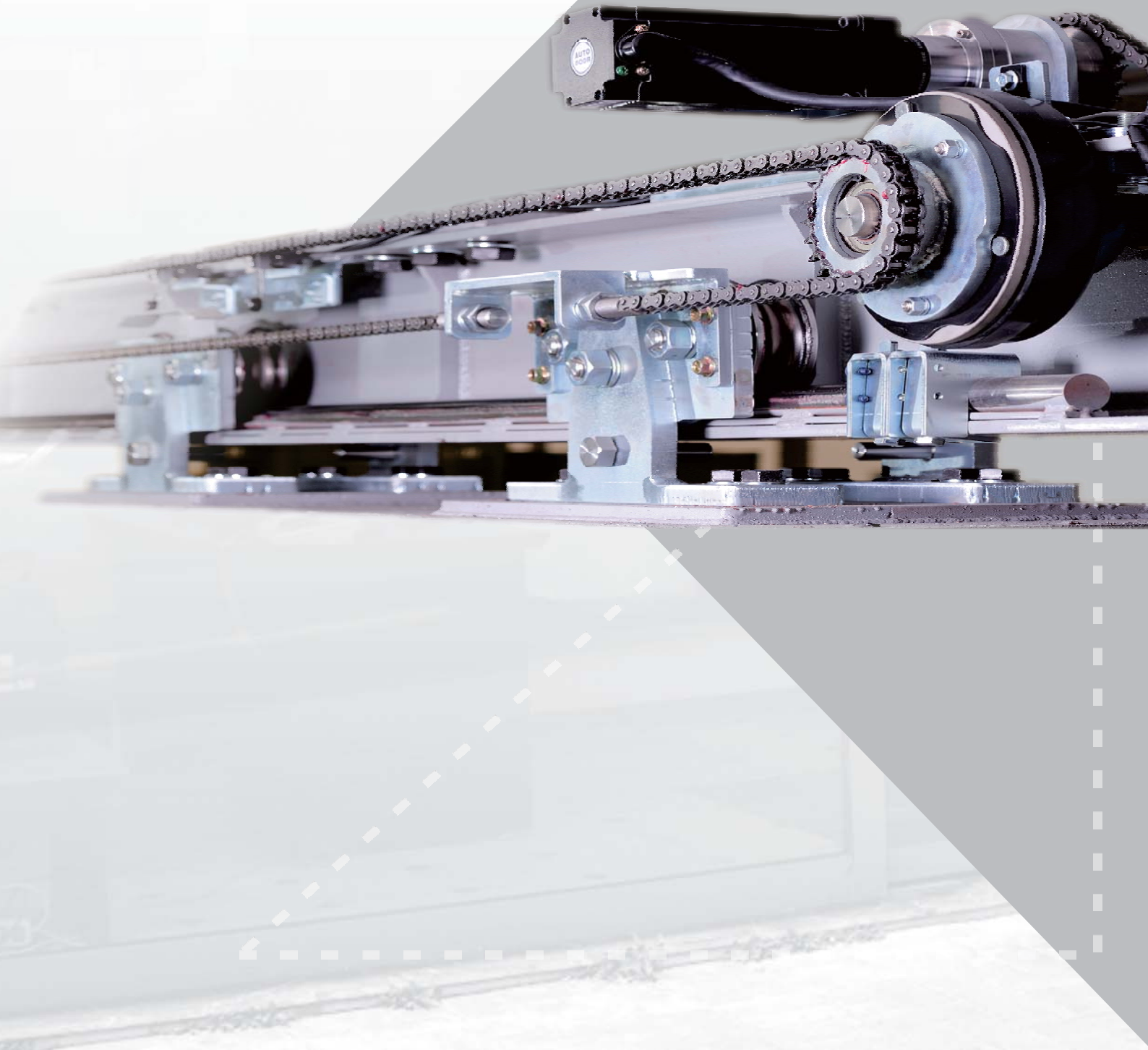




KTH S-160

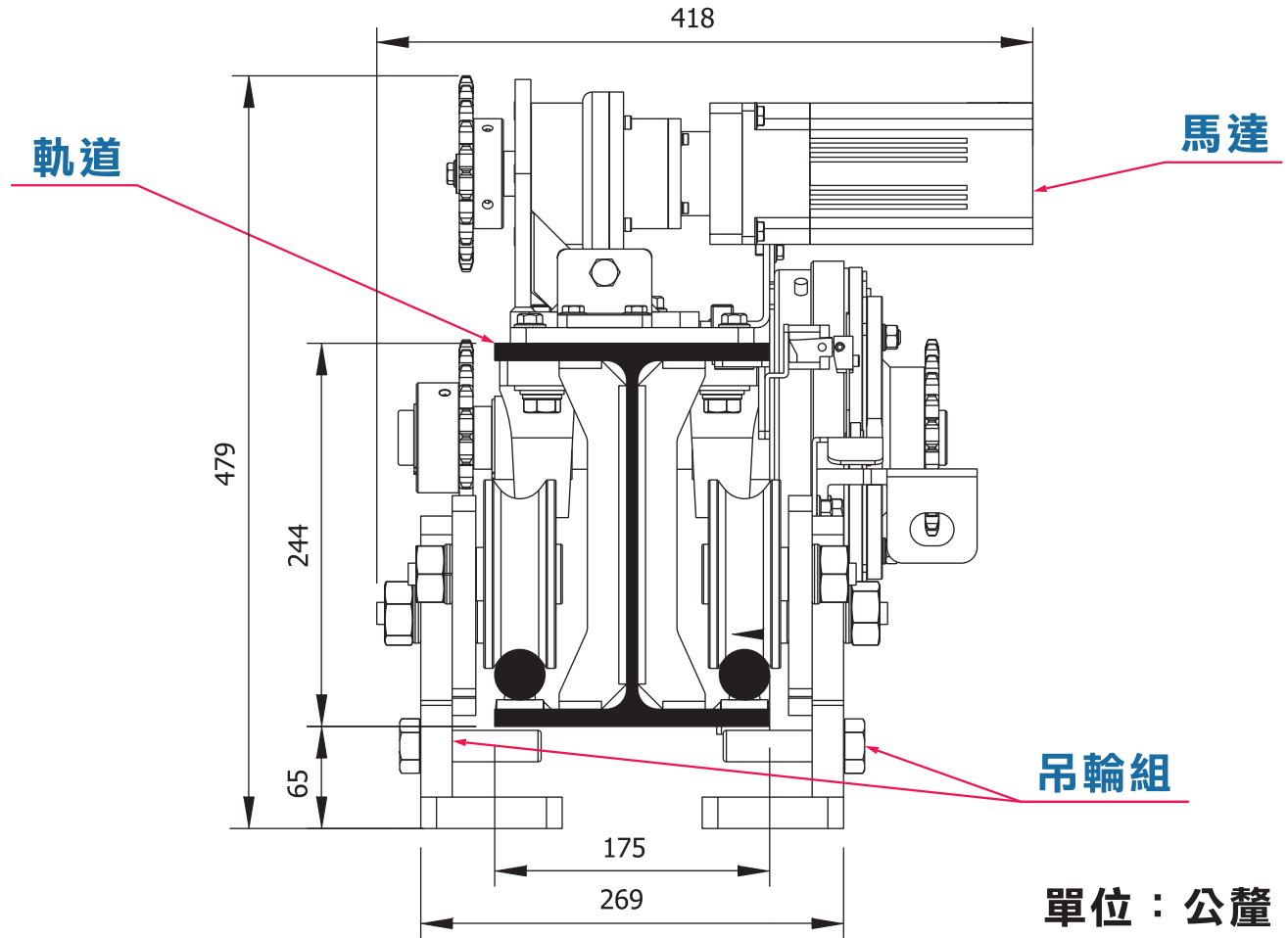
16000公斤級 特重型門



■ 目錄表

1. 機械箱剖面圖 & 產品規格	1
2. 套件規格 & 主備系統	2

■ 機械箱剖面圖 & 產品規格



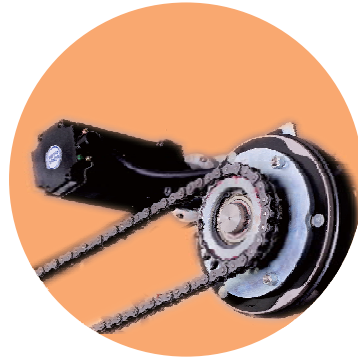
單位：公釐

型號	S-160/S-161	
種類	單向橫開式	雙向橫開式
門扇重量	10000kg X1扇	8000kg X2扇
門扇寬度	1M~6M	1M~12M
軌道型式	工字鋼樑 雙軌式	
馬達	DC320V 370W 直流無刷馬達(行星齒輪)	
傳動接合方式	電磁離合器接合	
控制器	微電腦化處理機控制器	
消耗電量	370W	
電源電壓	AC 220V	
環境溫度	-20°C~+50°C	
噪音量	最大 65 分貝	
開啟速度	230mm/秒	200mm/秒
開啟時間	可調 0 秒至 20 秒	
傳動要件	金屬鏈條 50-1R	
開門幅度	全開/半開 可調整距離	
PFC功率因素	0.95 (AC100V全載時)	
吊輪材質	304 不銹鋼	
吊輪軸承	滾柱軸承	
備用系統	無/含備用開門系統	

■ 套件規格 & 主備系統



重型吊輪組



DC 320V 370W
直流無刷馬達(行星齒輪)

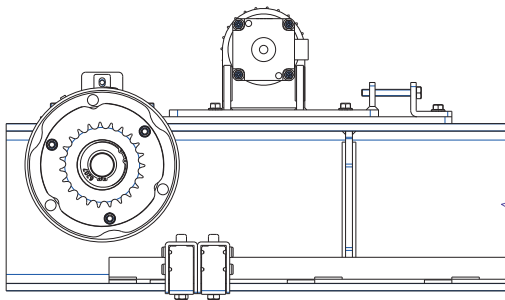


控制介面



控制介面

備用系統



主系統

