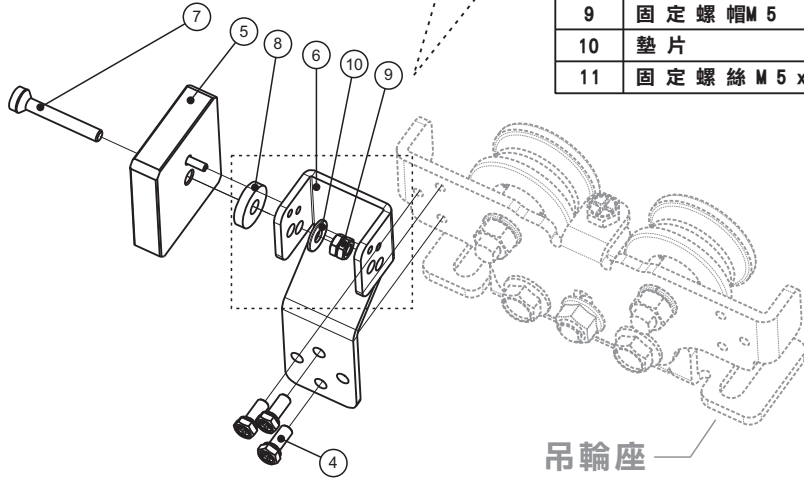
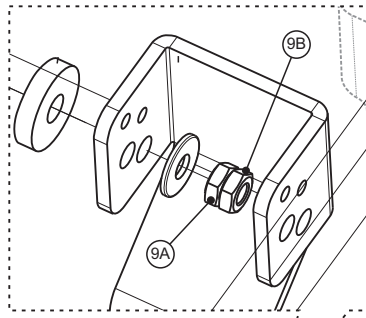
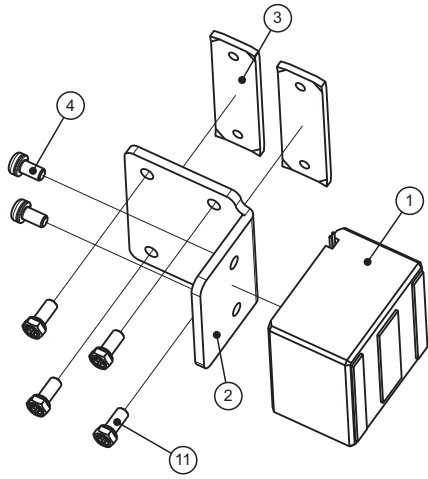




TH-201 磁力鎖使用說明

MAGNETIC LOCK



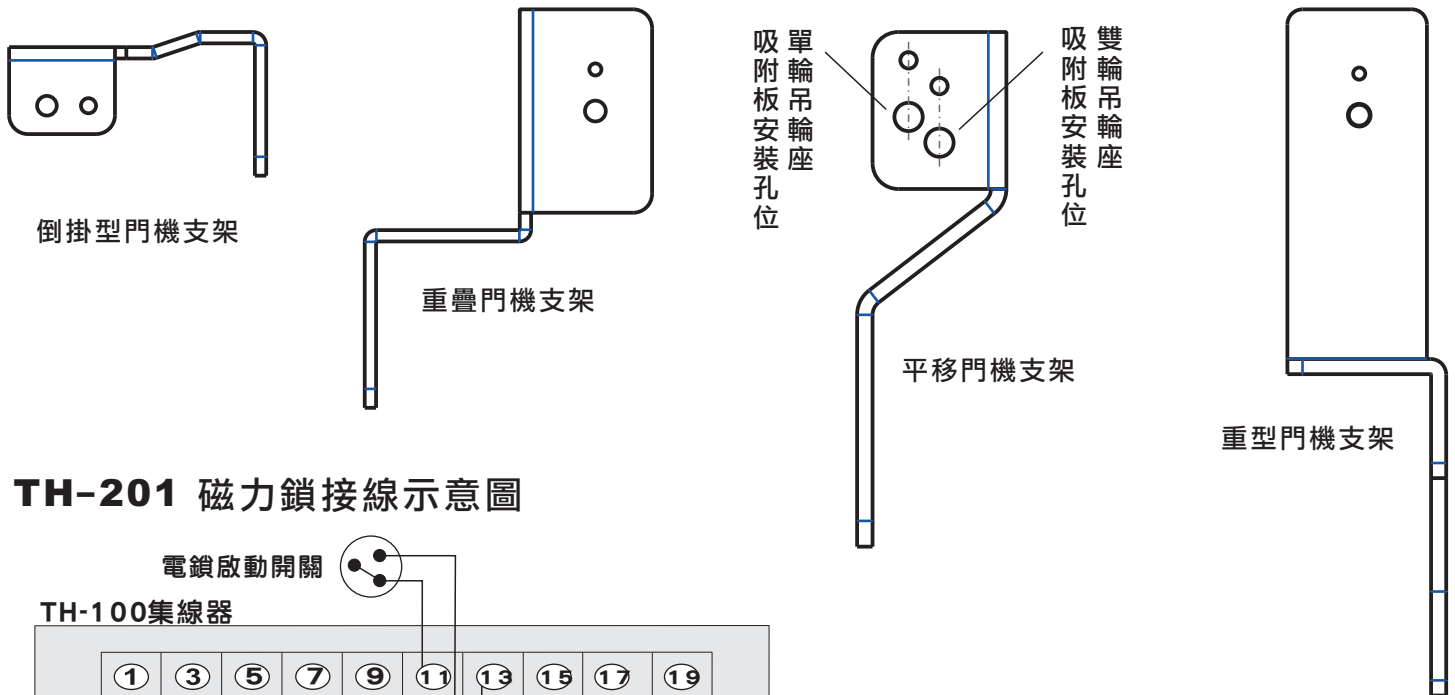
吊輪座

零件表		
序號	名稱	數量
1	電磁鎖本體	1
2	電磁鎖固定座	1
3	固定片	2
4	電磁鎖固定螺絲 M 5 x 1 2	5
5	電磁鎖吸附板	1
6	吸附板支架	1
7	吸附板固定螺絲	1
8	吸附板橡膠緩沖墊片	1
9	固定螺帽 M 5	2
10	墊片	1
11	固定螺絲 M 5 x 1 5	4

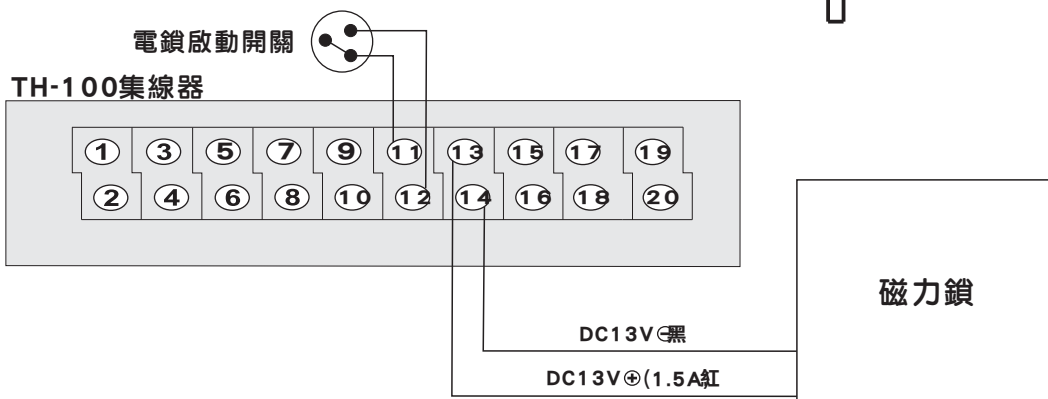
產品規格	
工作溫度	-20°C ~ 60°C
輸入電壓	DC12V ± 10%
消耗電流	0.26A
拉力	150~160Kgs

注意事項：在安裝吸附板時，第一顆固定螺帽(9A)切勿以扳手等工具逼緊，以免橡膠緩沖墊片失去彈性，降低磁力鎖的吸力。第二顆固定螺帽(9B)請以扳手等工具鎖緊，以防止第一顆固定螺帽(9A)鬆脫。

TH-201 吸附板支架類型



TH-201 磁力鎖接線示意圖



磁力鎖