

KTH KTH SW-2
自動 90 度門機



■ 目錄表

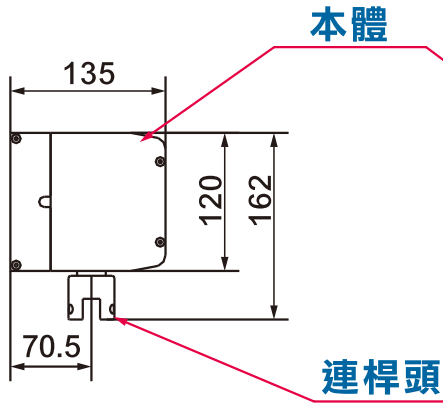
1. 產品規格	1
2. 門機組尺寸圖	2
3. 外推式按裝示意圖 & 內拉式按裝示意圖	3
4. 產品各部件示意圖	4
5. 各旋鈕功能說明	5
6. 信號連接說明	6
7. 雙門 / 主從關係	7
8. 多門互控 (兩道雙門)	8
9. 開門幅度設定	9

■ 產品規格

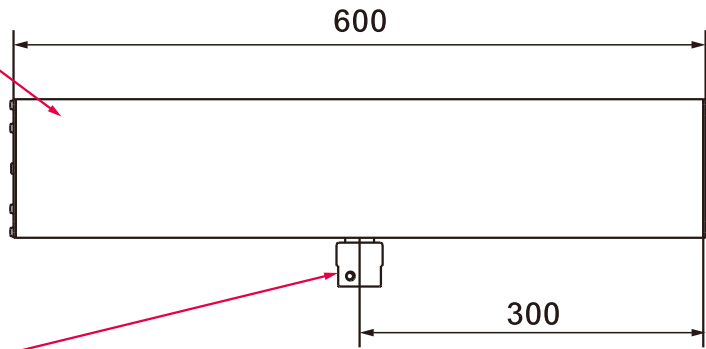
型號	SW-2	
種類	外推式	內拉式
馬達	DC24V 120W 直流無刷馬達	
控制器	微電腦化處理機控制器	
消耗電量	120W	
電源電壓	AC100V~240V皆可	
環境溫度	-20°C~+50°C	
噪音量	最大 55 分貝	
開啟速度	最大值：3~8 秒/90°	
開啟時間	可調 0 秒至 20 秒	
傳動要件	外推式連桿組	內拉式滑動槽
開門幅度	最大120° /90° (出廠值)	
PFC功率因素	0.95(AC100V全載時)	
手推開啟力量	2.5 kg	
門扇重量 寬度	<p>最大值：●</p> <p>最小值：●</p>	

■ 門機組尺寸圖

側視圖

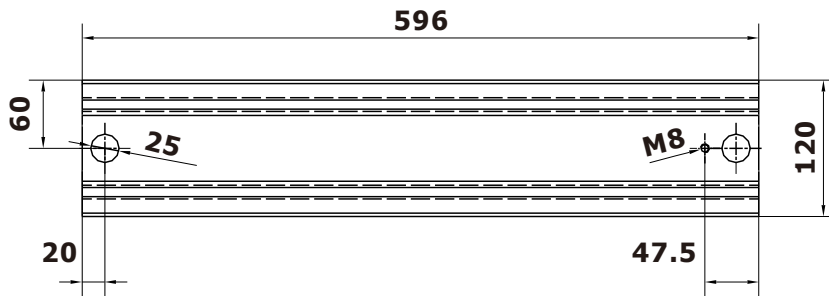


正視圖

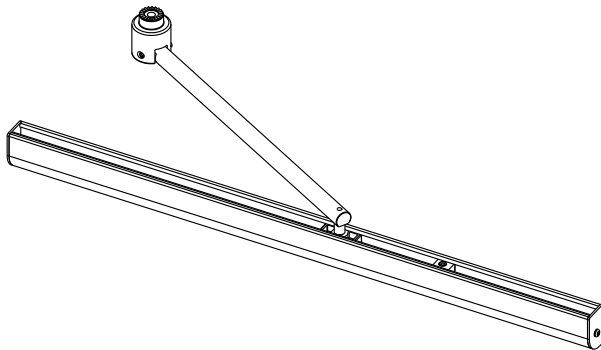


單位：公釐

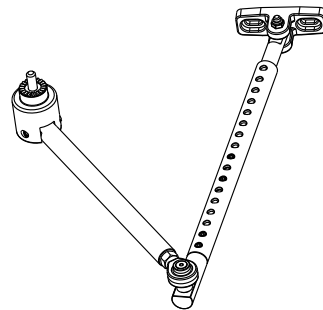
底座尺寸圖



每組門機皆可搭配內拉或外推式配件



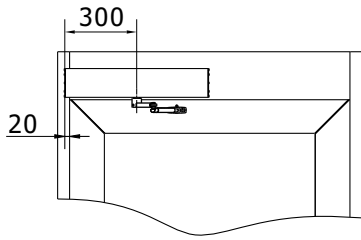
內拉式配件



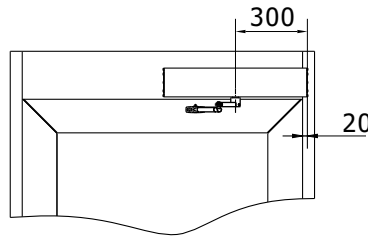
外推式配件

■ 外推式按裝示意圖

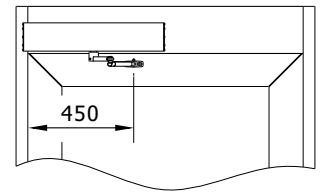
外推式(左側)



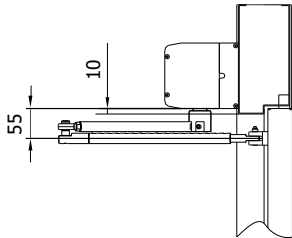
外推式(右側)



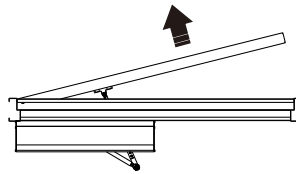
外推式推桿按裝尺寸圖



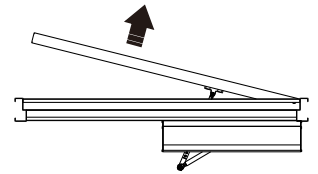
外推式門機
按裝尺寸圖



外推式開門方向
(左側開門)

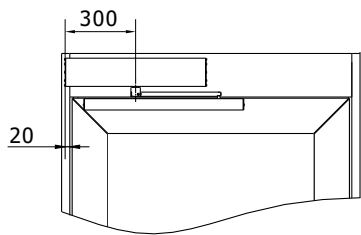


外推式開門方向
(右側開門)

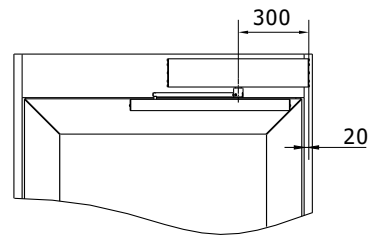


■ 內拉式按裝示意圖

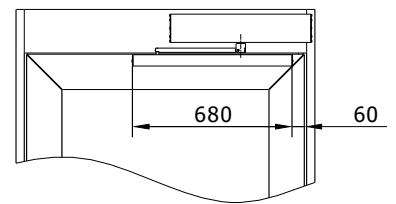
內拉式(左側)



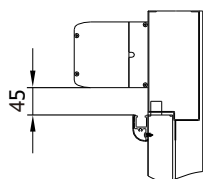
內拉式(右側)



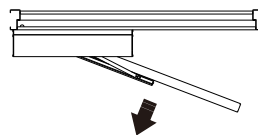
內拉式滑動槽
按裝尺寸圖



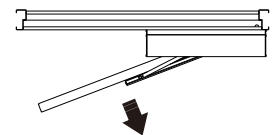
內拉式門機
裝尺寸圖



內拉式左側
開門方向

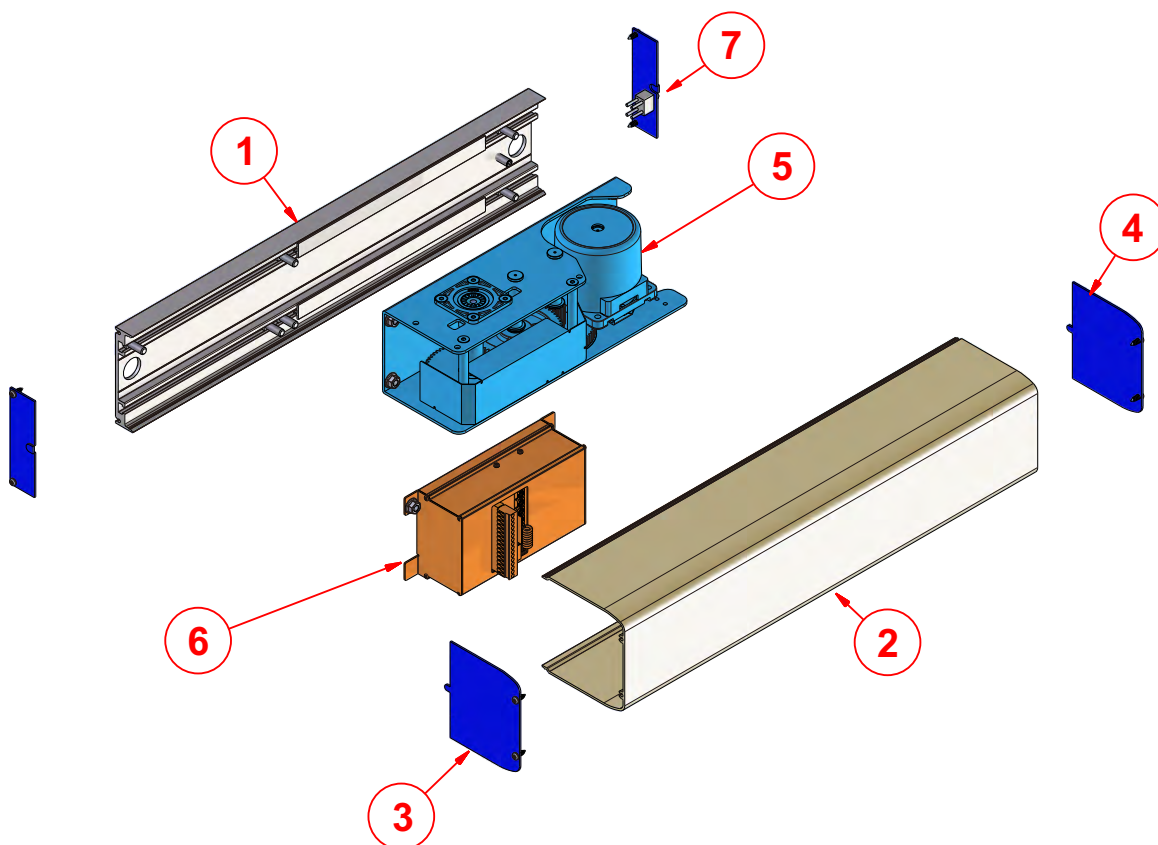


內拉式右側
開門方向



■ 產品各部件示意圖

零件表		
項目	零件名稱	數量
1	軌道	1
2	上蓋	1
3	左遮板	1
4	右遮板	1
5	馬達	1
6	控制器	1
7	電源開關	1

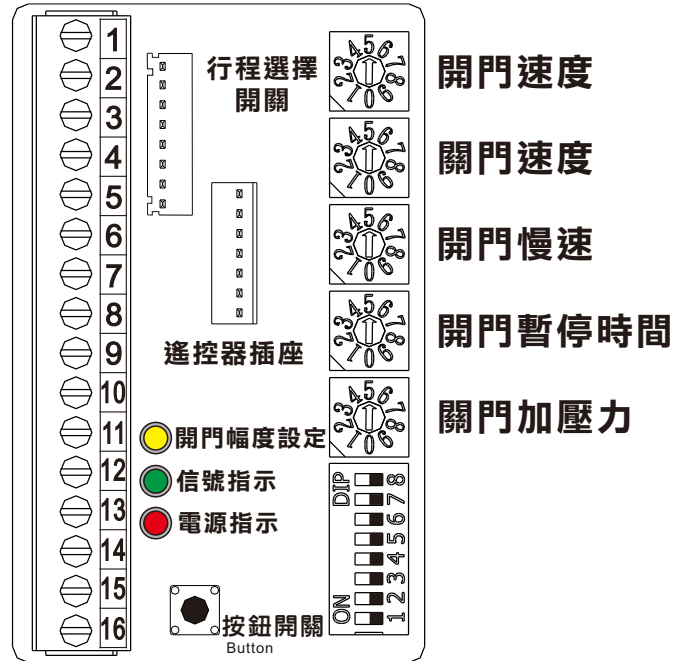


■ 各旋鈕功能說明

黃 ● 設定開門幅度：
燈亮表示設定行程中

綠 ● 燈亮表示信號已輸入

紅 ● 電源指示：
燈亮表示電源已接通



指撥開關功能敘述 (Fingered switch functions)		
8	OFF	反向開關(正常模式) Reverse Switch(Normal mode)
	ON	反向開關(適合保全系統) Reverse Switch(Security system)
7	OFF	關門電鎖接點NC Fail-safe (lock, NC.)
	ON	開門電鎖接點NO Fail-secure (lock, NO.) ①
6	OFF	不設定為副機 Set to slave-OFF
	ON	設定為副機 Set to slave-ON
5	OFF	不設定為主機 Set to Master- OFF
	ON	設定為主機 Set to Master- ON
4	OFF	無定向功能 Directional Function- OFF
	ON	有定向功能 Directional Function- ON
3	OFF	煞車力量-大 Brake power-Large
	ON	煞車力量-小 Brake power-Little
2	OFF	煞車功能-有(門扇50kg以上) Brake power -ON (over 50 KG.)
	ON	煞車功能-無(門扇50kg以下) Brake power -OFF (under 50 KG.)
1	OFF	開門方向-左開 Opening direction-Left
	ON	開門方向-右開 Opening direction-Right

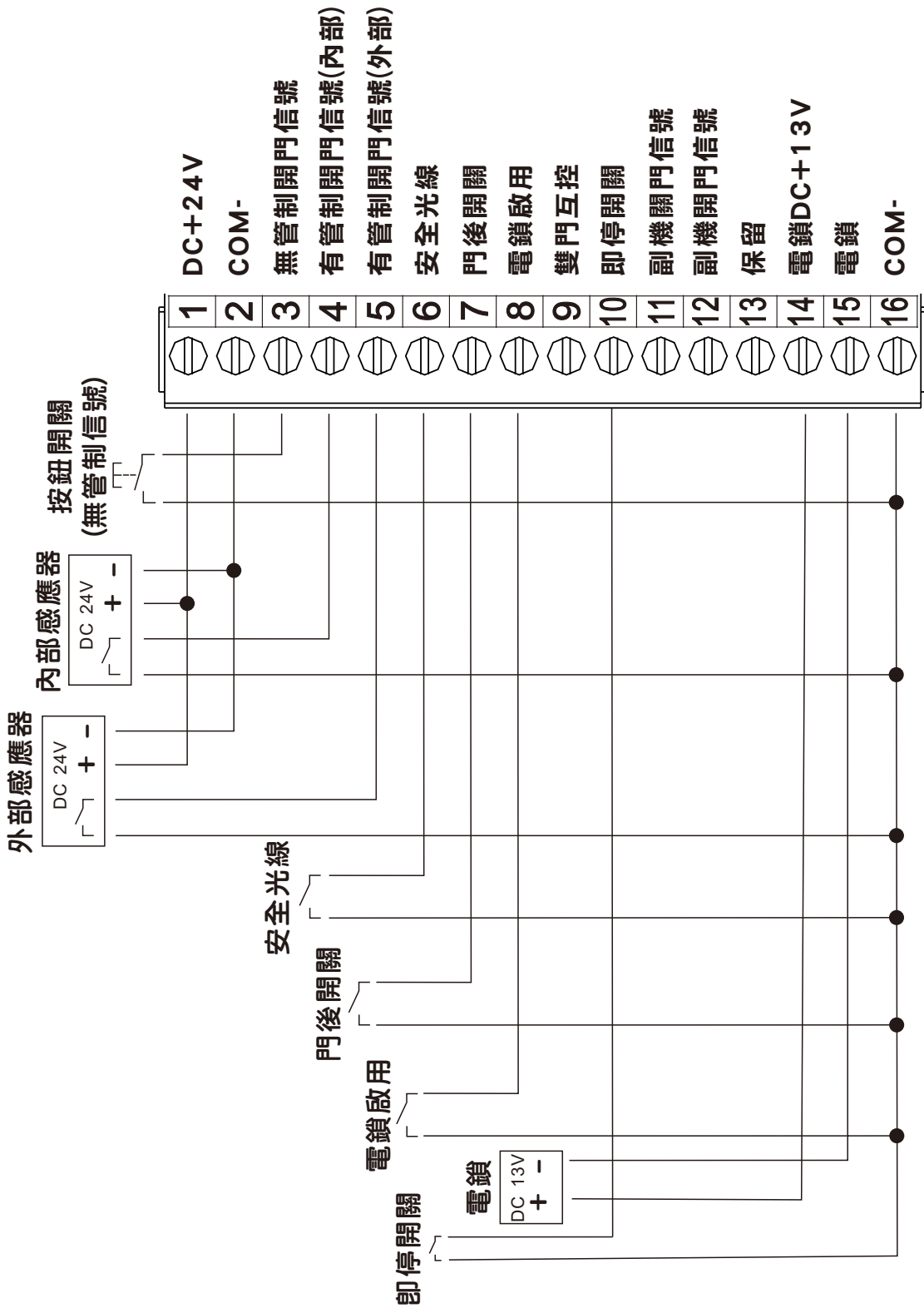
指撥開關



※注意：
若為單一門扇時，指撥開關
5與6必須設定為 Off 狀態。

註：① 電源解鎖(持續按壓5秒)

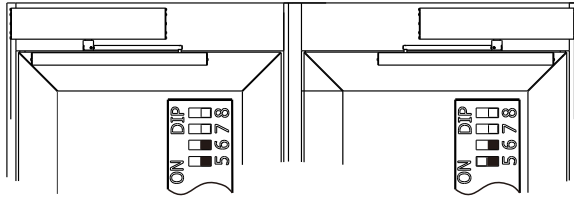
■ 信號連接說明



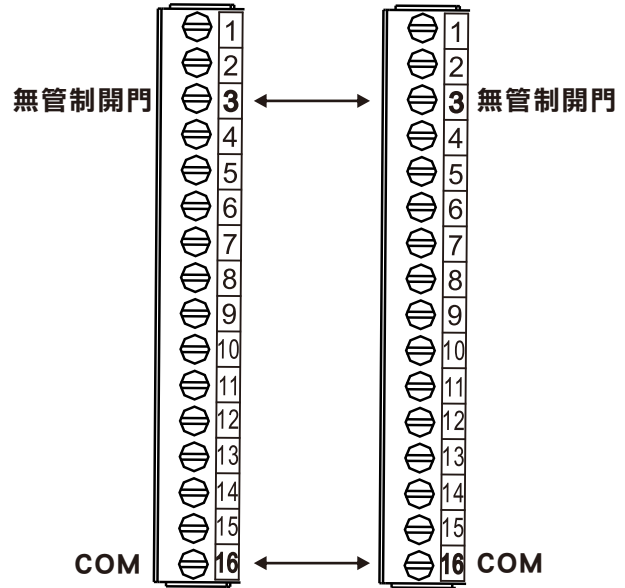
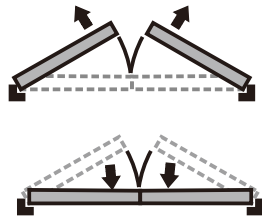
下電鎖時保全系統功能自行啟動：停電後再復電後，門扇先執行關門動作

■ 雙門 / 主從關係

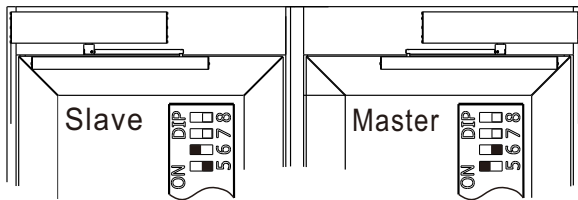
雙門示意圖



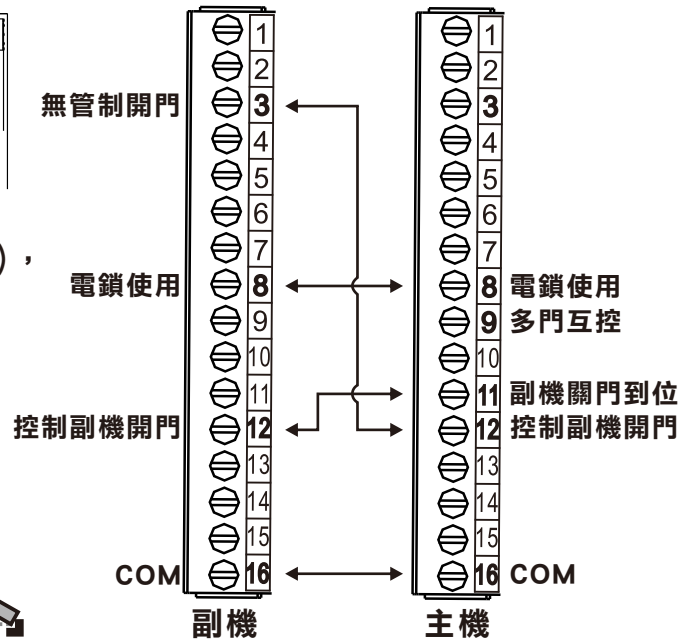
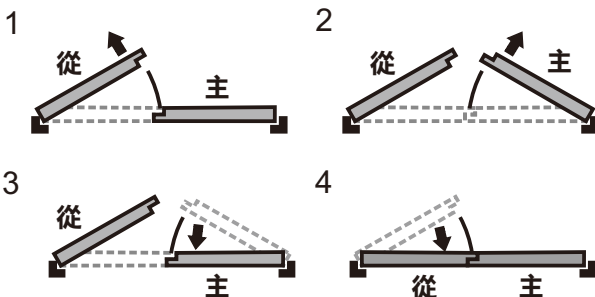
請設定二台主機指撥開關的 5、6 狀態皆為 Off。



主從有電鎖雙門示意圖



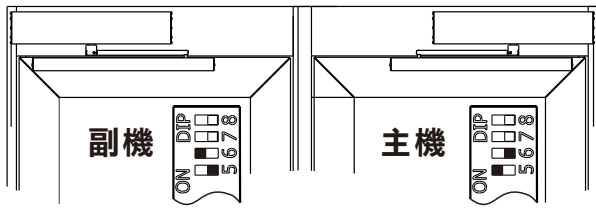
請設定先關門的為主機 (5 ON、6 Off)，
後關門的為副機 (5 Off、6 ON)



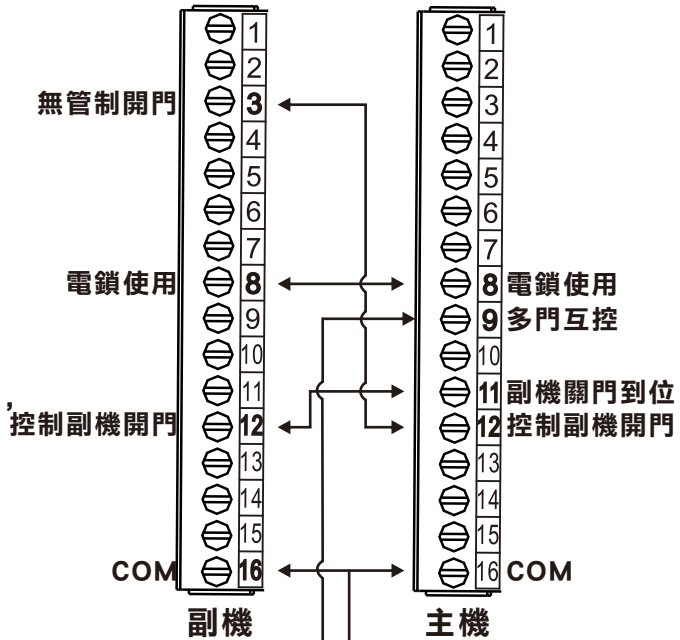
■ 多門互控 (兩道雙門)

多門互控主從有電鎖

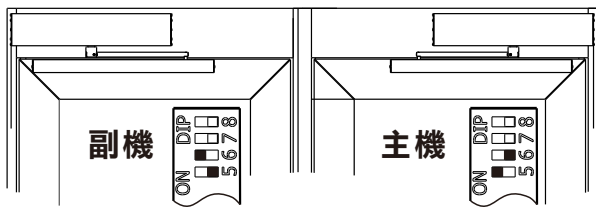
第一組門



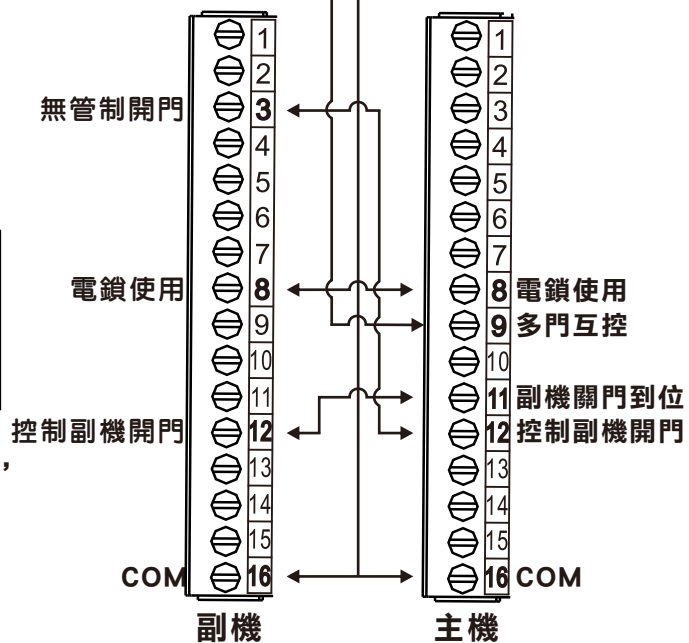
請設定先關門的為主機 (5 ON、6 Off)，
後關門的為副機 (5 Off、6 ON)。



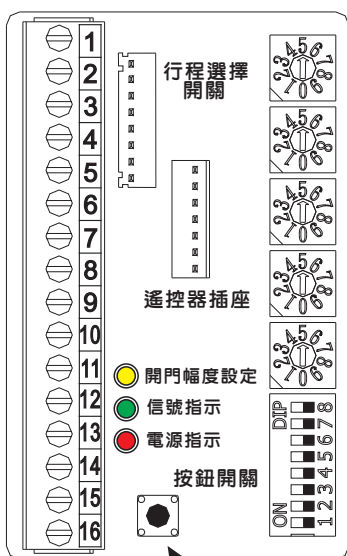
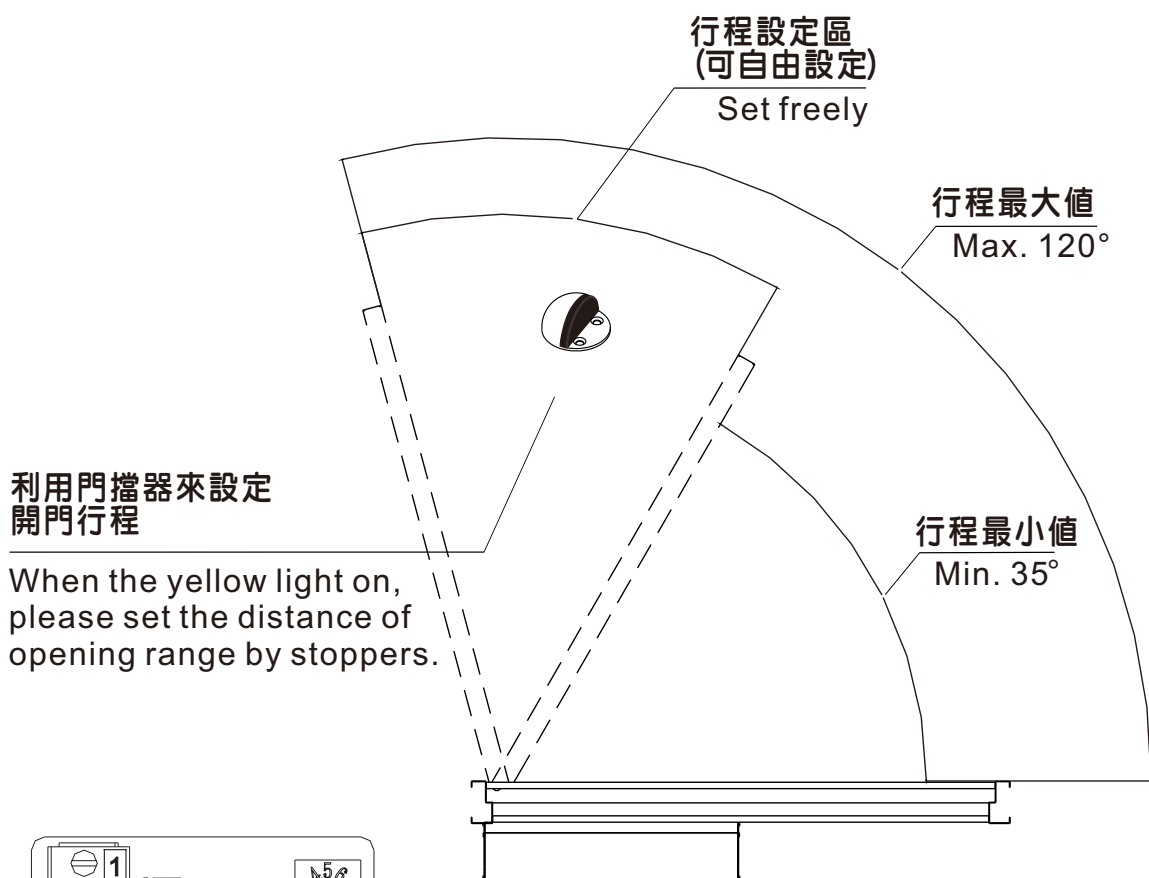
第二組門



請設定先關門的為主機 (5 ON、6 Off)，
後關門的為副機 (5 Off、6 ON)。



開門幅度設定



黃 ● 開機測試

Yellow LED ●
Opening Testing