

**KTH** KTH SW-5E  
自動 90 度門機



## ■ 目錄表

1. 產品規格	1
2. 門機組尺寸圖	2
3. 外推式按裝示意圖 & 內拉式按裝示意圖	3
4. 門機各部件說明	4
5. 各旋鈕功能說明	5
6. 各旋鈕功能說明	6
7. 雙門 / 主從關係	7
8. 雙門 / 主從關係	8
9. 開門幅度設定	9

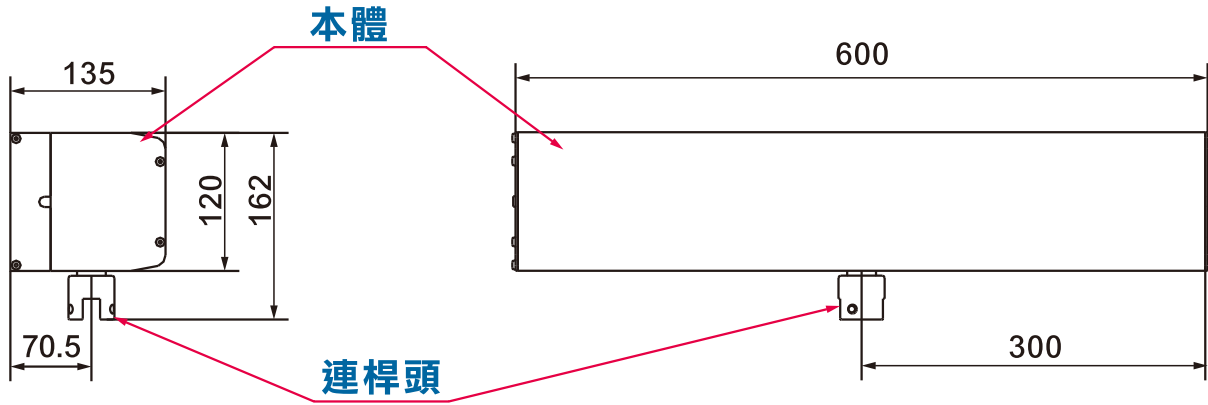
## ■ 產品規格

型號	SW-5E	
種類	外推式	內拉式
馬達	DC24V 150W 直流無刷馬達	
控制器	微電腦化處理機控制器	
消耗電量	150W	
電源電壓	AC100V~240V皆可	
環境溫度	-20°C~+50°C	
噪音量	最大 55 分貝	
開啟速度	最大值：3~15 秒/90°	
開啟時間	可調 0 秒至 20 秒	
傳動要件	外推式連桿組	內拉式滑動槽
開門幅度	最大120° /90° (出廠值)	
PFC功率因素	0.95(AC100V全載時)	
手推開啟力量	3KG	
門扇重量 寬度	<p>最大值：●</p> <p>最小值：●</p>	

## ■ 門機組尺寸圖

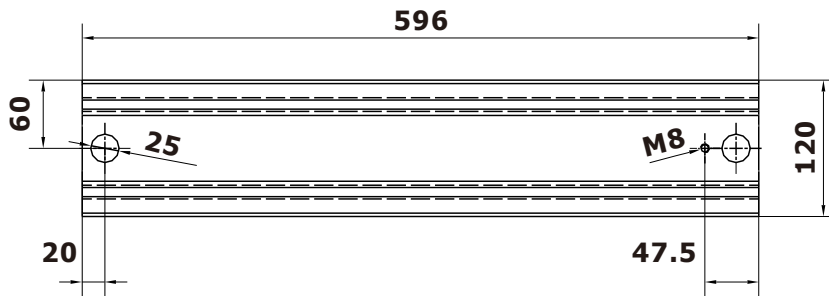
### 側視圖

### 正視圖

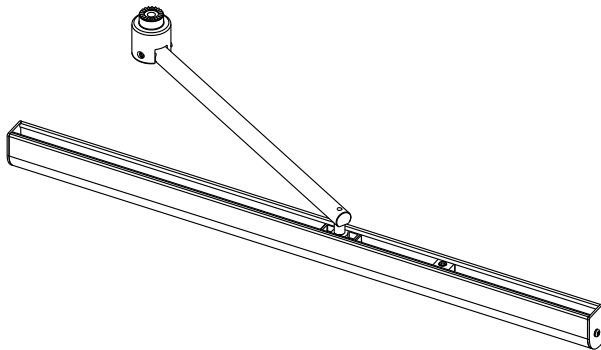


單位：公釐

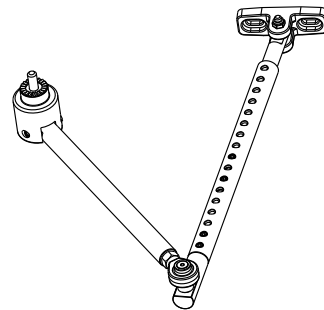
### 底座尺寸圖



每組門機皆可搭配內拉或外推式配件



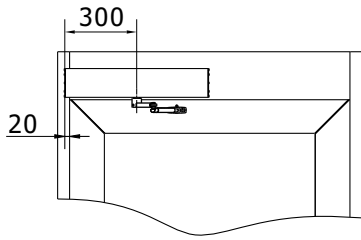
### 內拉式配件



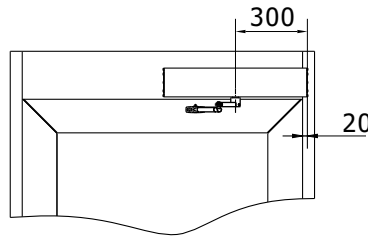
### 外推式配件

## ■ 外推式按裝示意圖

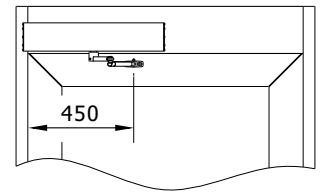
外推式(左側)



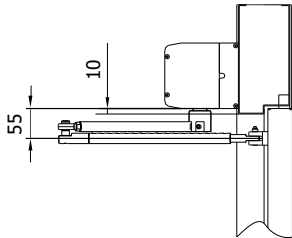
外推式(右側)



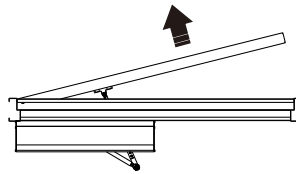
外推式推桿按裝尺寸圖



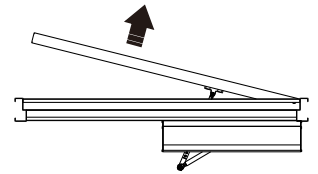
外推式門機  
按裝尺寸圖



外推式開門方向  
(左側開門)

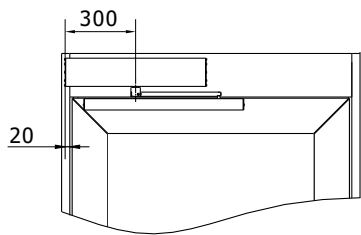


外推式開門方向  
(右側開門)

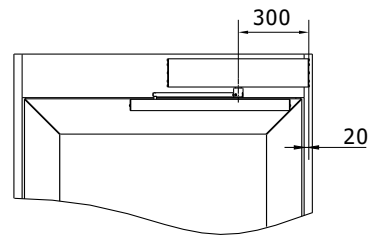


## ■ 內拉式按裝示意圖

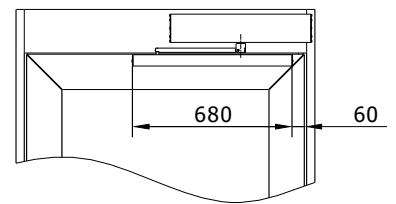
內拉式(左側)



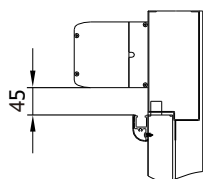
內拉式(右側)



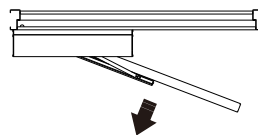
內拉式滑動槽  
按裝尺寸圖



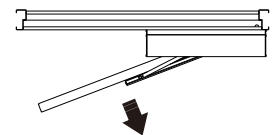
內拉式門機  
裝尺寸圖



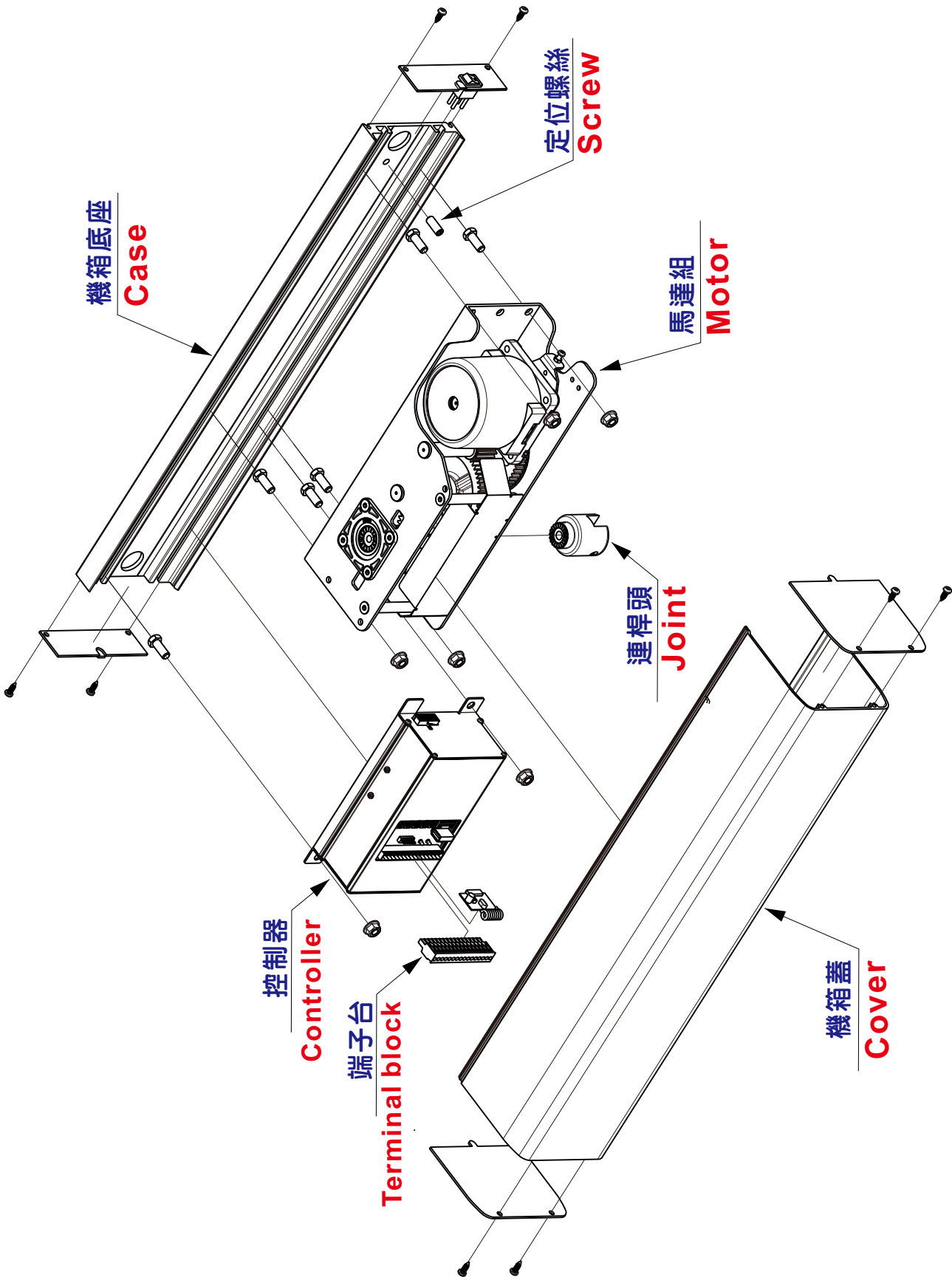
內拉式左側  
開門方向



內拉式右側  
開門方向



■ 門機各部件說明



## ■ 各旋鈕功能說明



### K1 開門速度調節旋鈕 The opening speed of the door

可調整門扇開啟時行進速度，數字越大，速度越快。初始調整時，請將數字由小而大，逐次調整。

Adjust the OPEN SPEED. Higher number, faster speed.

CAUTION: please adjust the number one by one from low to high.



### K2 關門速度調節旋鈕 The closing speed of the door

可調整門扇關閉時行進速度，數字越大，速度越快。初始調整時，請將數字由小而大，逐次調整。

Adjust the CLOSED SPEED. Higher number, faster speed.

CAUTION: please adjust the number one by one from low to high.



### K3 開門慢速速度調節旋鈕

可調整門扇開啟時慢速速度，數字越大，力量愈大。初始調整時，請將數字由大而小，逐次調整。



### K4 關門慢速速度調節旋鈕

可調整門扇關閉時慢速速度，數字越大，力量愈大。初始調整時，請將數字由大而小，逐次調整。



### K5 開門時間調節旋鈕 Opening hold time

調整門扇開放時間，數字越大，門扇停留時間越長，在最小(0)秒和最大(120)秒之間調整。

Adjust the HOLD OPEN TIME. Higher number, the hold time is longer.

NUMBER	0	1	2	3	4	5	6	7	8	9
SECOND	0	1	2	3	4	5	6	10	15	20



### K6 碰撞偵測靈敏度調節旋鈕 Sensitivity of Collision Detection

可調整偵測門扇在運行中遇到阻礙時的反應靈敏度，數字越小靈敏度愈高。初始調整時，請將數字由小而大，逐次調整。

Adjust the sensitivity of reaction to obstacle during door is working, less number, higher sensitivity.

CAUTION: please adjust the number one by one from low to high.



### K7 煞車力調節旋鈕 Brake Power

調整門扇的煞車力量，數字愈大煞車力愈強。

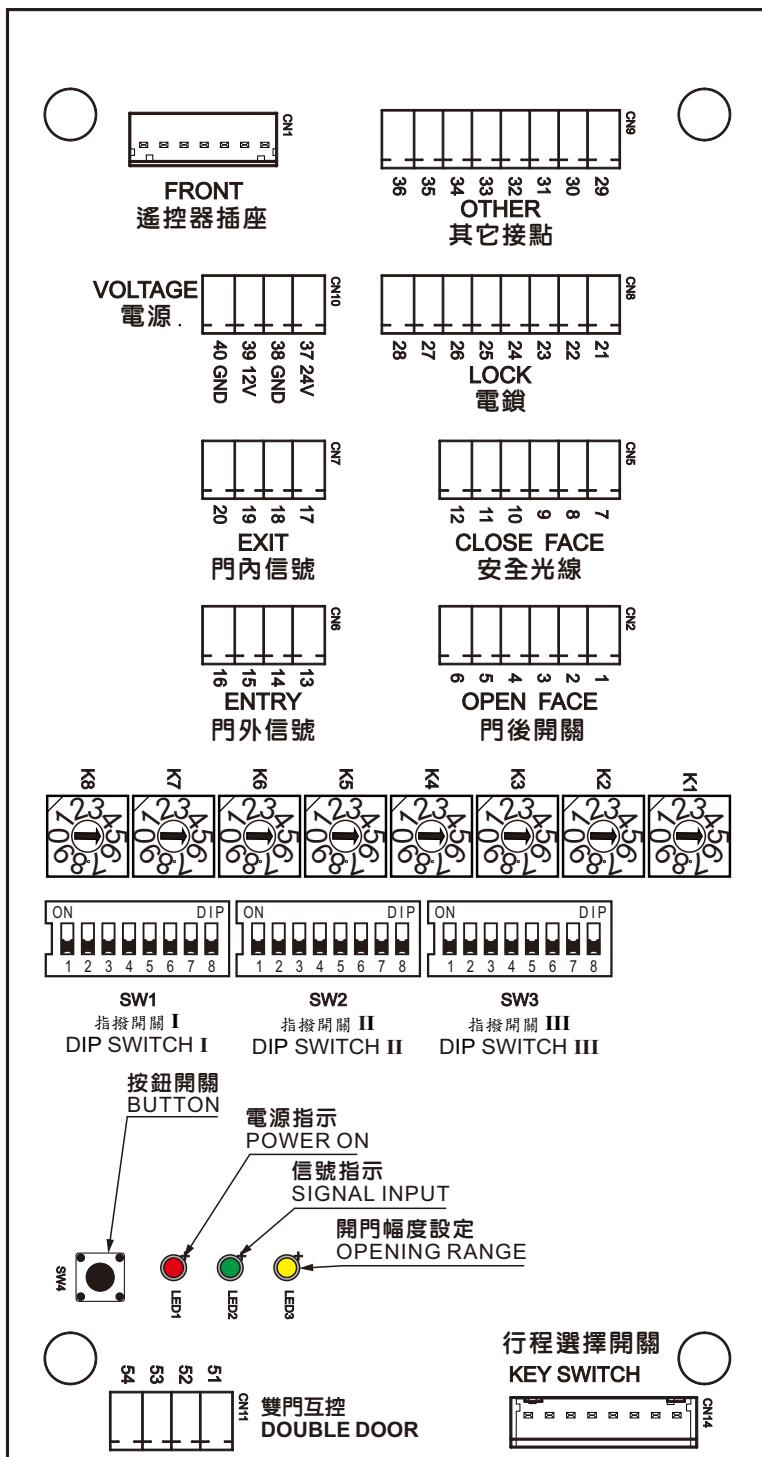
Adjust Door-Leaf BRAKE POWER. Higher number, more Brake power



### K8 門後防撞失效距離旋鈕

數字	0	1	2	3	4	5	6	7	8	9
角度	Desable	4/90°	8/90°	12/90°	16/90°	20/90°	24/90°	28/90°	32/90°	36/90°

# 各旋鈕功能說明



黃色 LED : 設定開門幅度 (燈亮表示設定行程中)

Yellow LED : Setting door opening range. (When light on you can set the door range.)

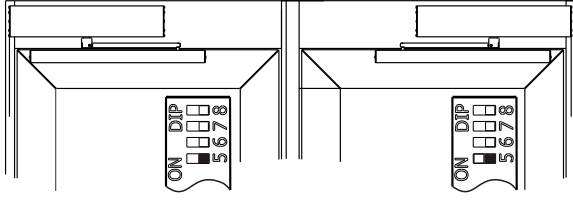
綠色 LED : 燈亮表示信號已輸入  
Green LED : Signal input.

紅色 LED : 電源指示燈 (燈亮表示電源已接通)  
Red LED : Power on.

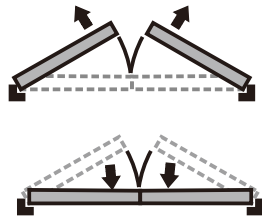


## ■ 雙門 / 主從關係

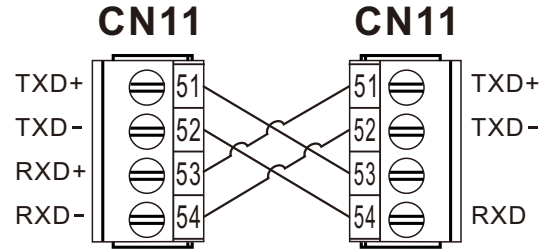
### 雙門示意圖



請設定二台主機指撥開關的 I 第 5 號的狀態皆為 Off。

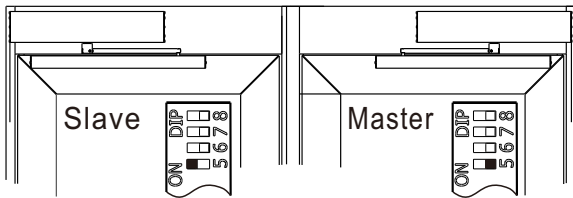


### 端子的連接方式

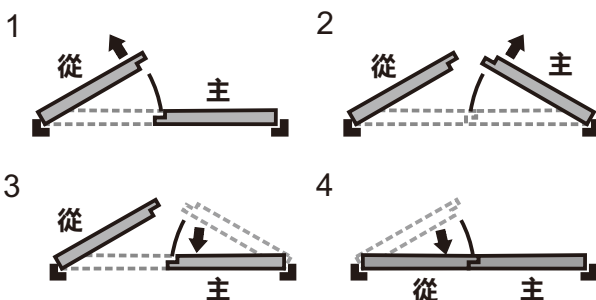


在連接端子後若黃色LED出現閃爍的狀態，表示連接成功，門扇即同步開啟與關閉。

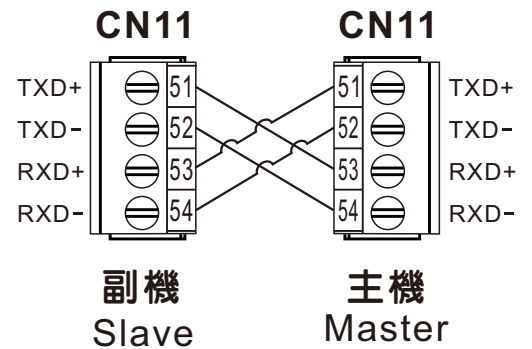
### 主從雙門示意圖



請設定先關門的為主機，其指撥開關 I 的第 5 格設為 Off)  
後關門的為副機，其指撥開關 I 的第 5 格設為 ON



### 端子的連接方式



在連接端子後若黃色 LED 出現閃爍的狀態，表示連接成功。

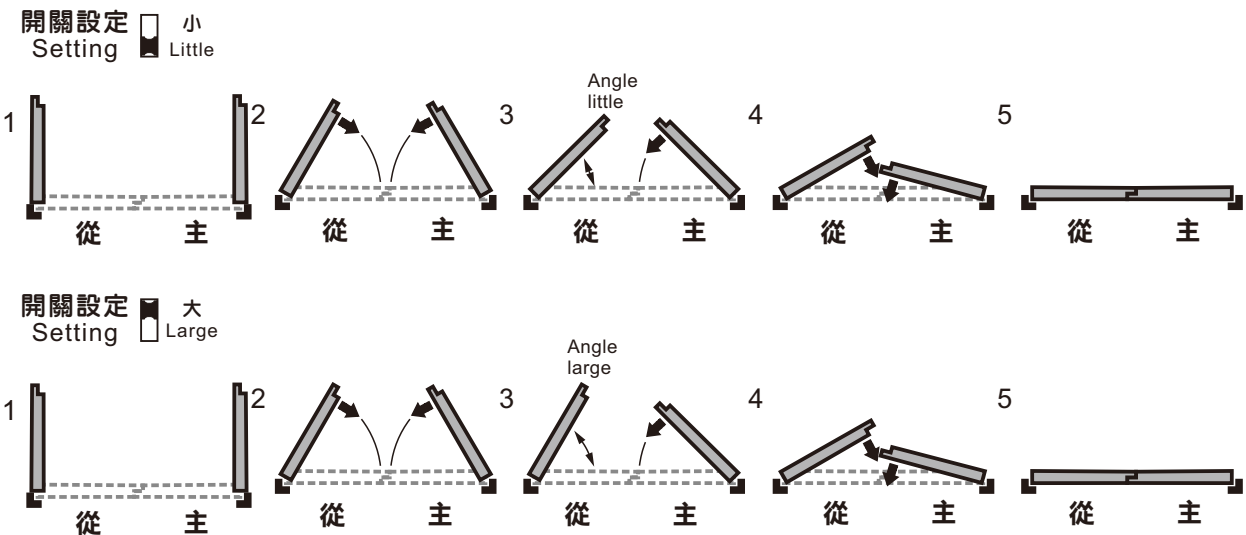
## ■ 雙門 / 主從關係



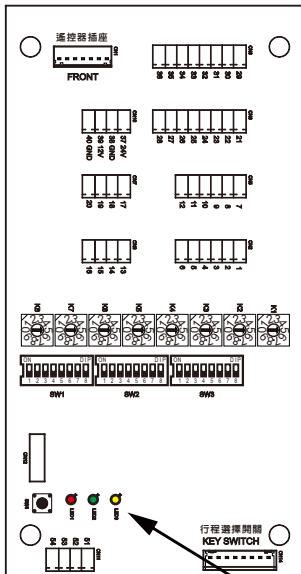
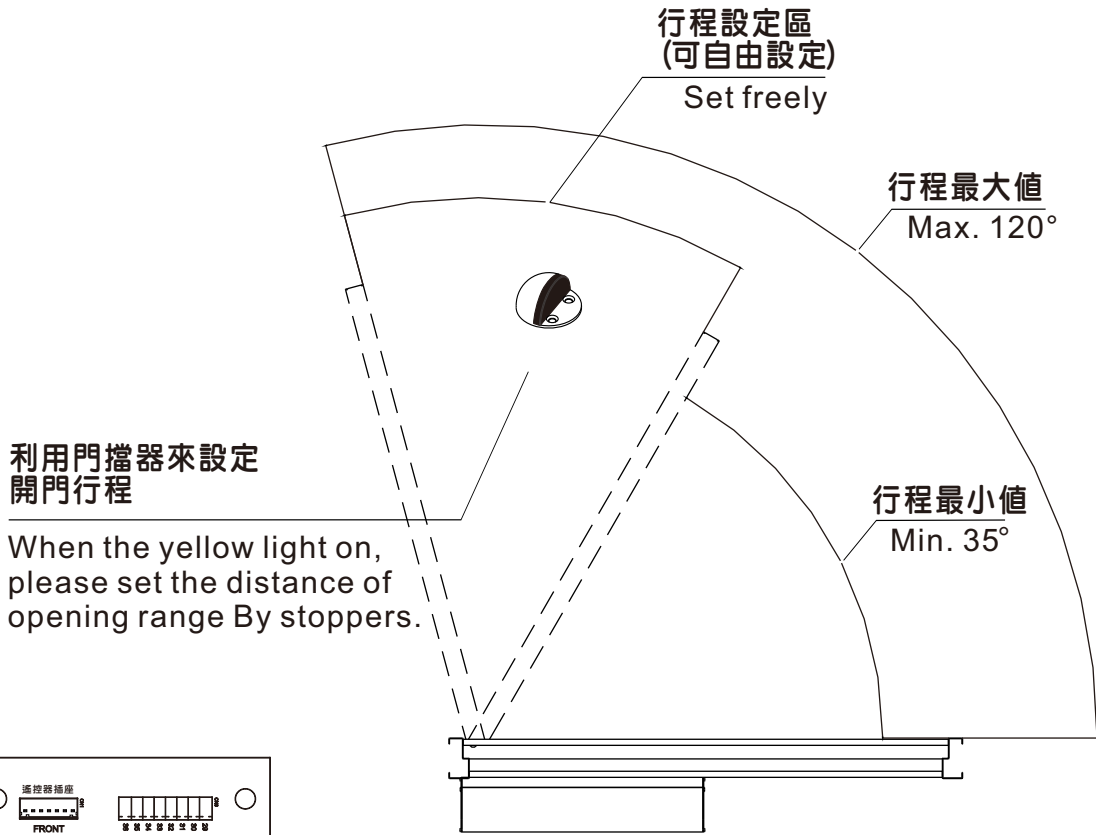
### 指撥開關 I DIP Switch I

#### 副機關門停留角度 SLAVE postpone angle range

當主副機執行開門動作時，可設定副機停留的角度大小，以避免主副機之門扇產生碰撞問題。



## 開門幅度設定



黃 LED 開機測試

Yellow LED Opening Testing