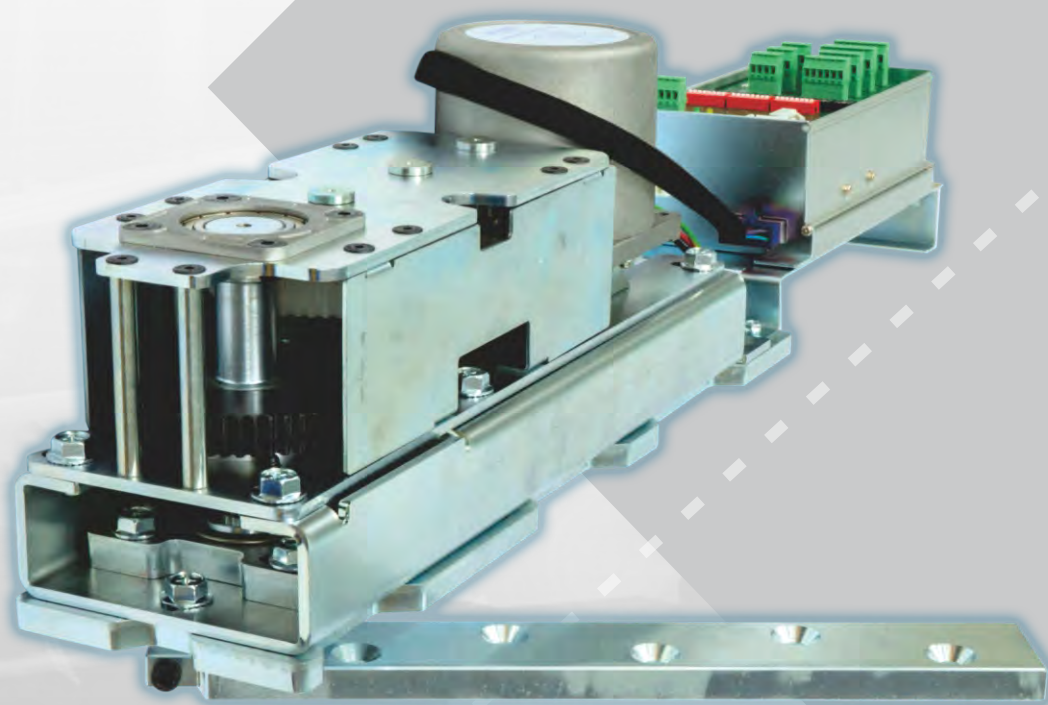




KTH IW-3

內嵌式90度自動門



■ 目錄表

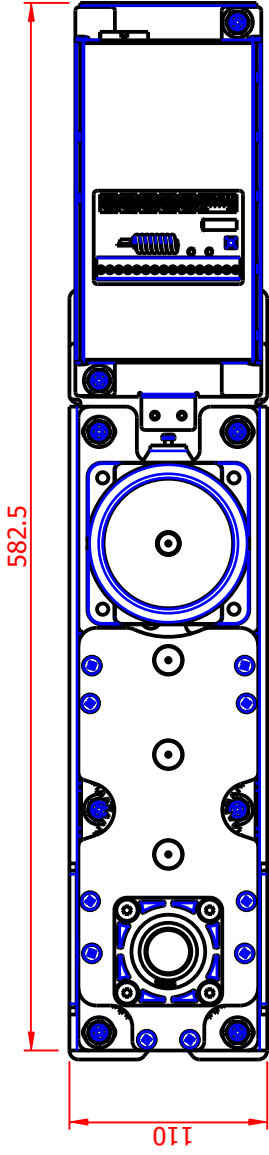
1. 產品規格	1
2. 門機組尺寸圖	2
3. 信號連接說明	3
4. 門機各部件說明	4
5. 各旋鈕功能說明	5
6. 雙門 / 主從關係	6
7. 多門互控 (兩道雙門)	7
8. 開門幅度設定	8

■ 產品規格

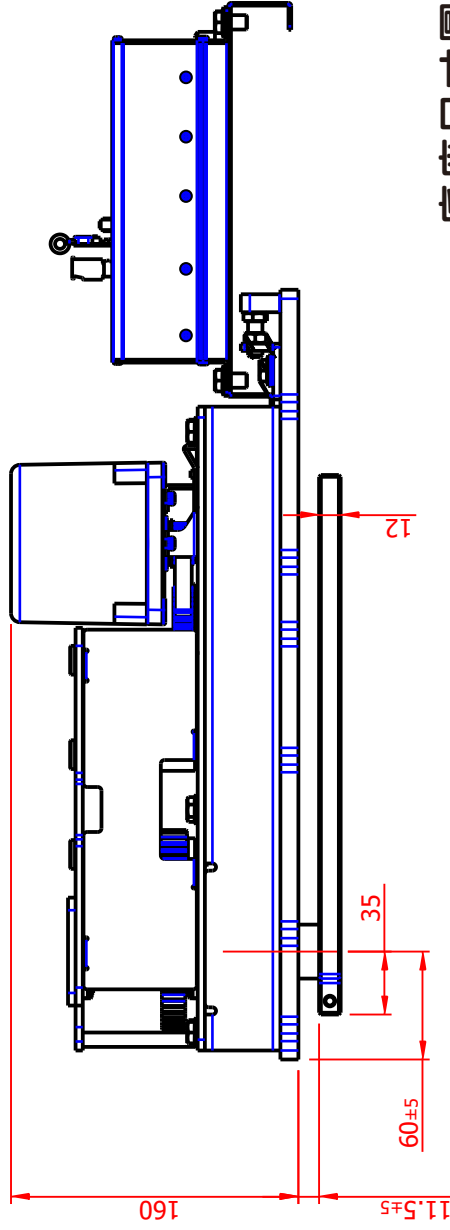
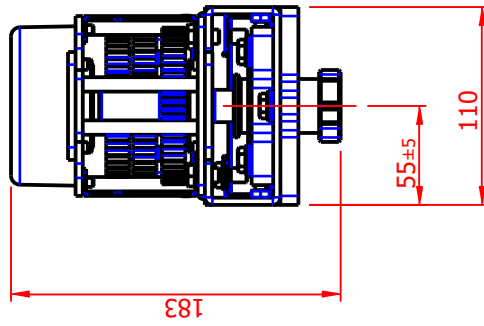
型號	IW-3
馬達	DC24V 120W 直流無刷馬達
控制器	微電腦化處理機控制器
消耗電量	120W
電源電壓	AC100V~240V皆可
環境溫度	-20°C~+50°C
噪音量	最大 55 分貝
開啟速度	最大值：3~8 秒/90°
開啟時間	可調 0 秒至 20 秒
開門幅度	自行設定/90° (出廠值)
PFC功率因素	0.95(AC100V全載時)
手推開啟力量	2.5KG
門扇重量 寬度	<p>最大值：●</p> <p>最小值：●</p>

門機組尺寸圖

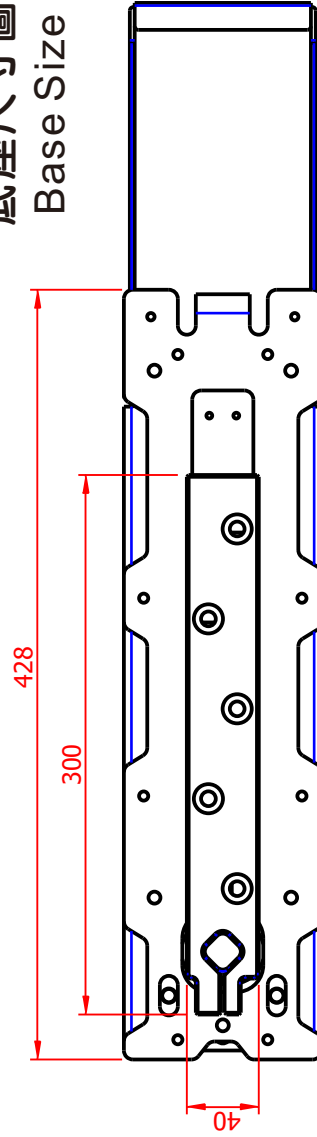
正視圖
Front View



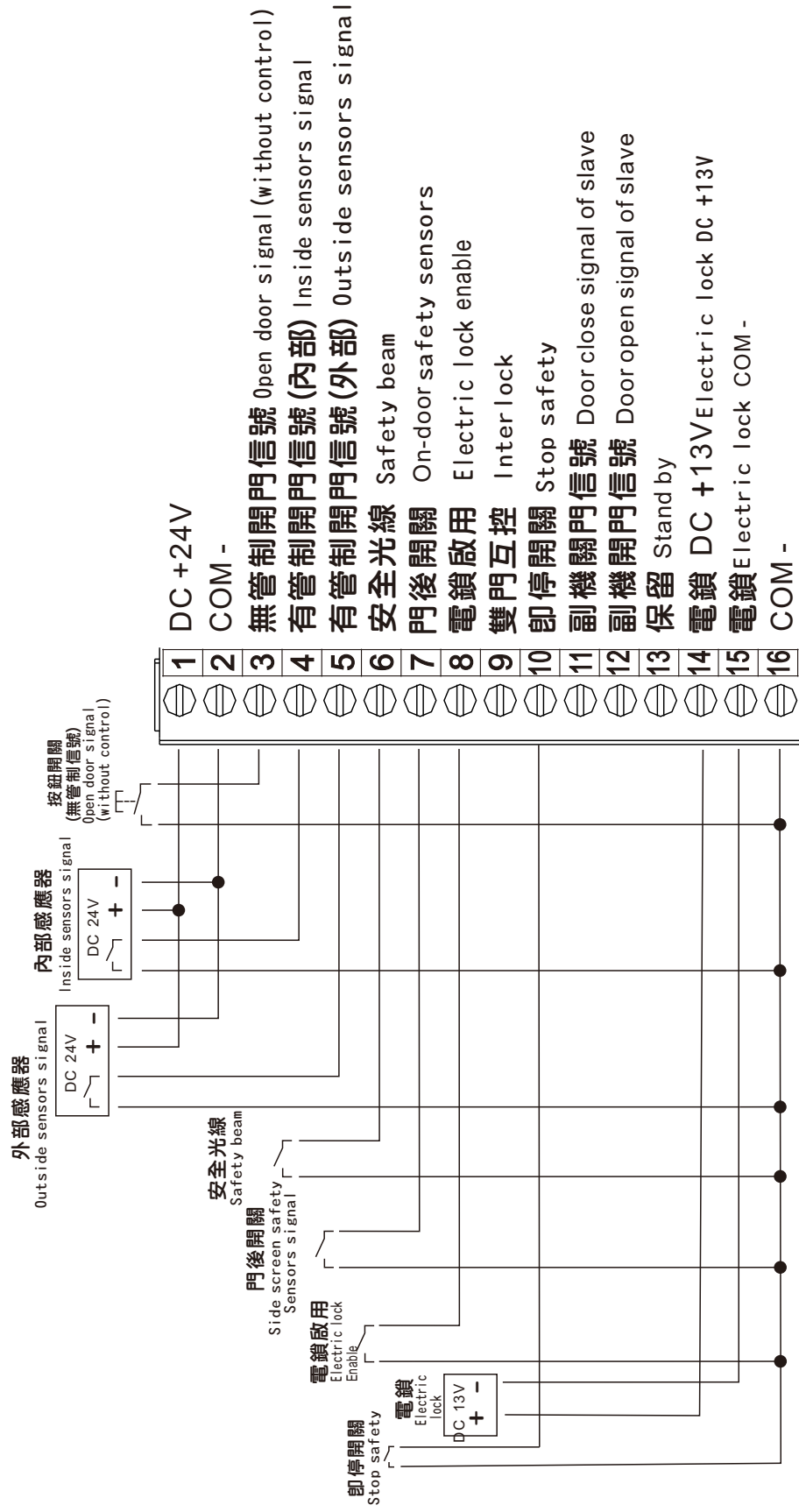
側視圖
Side View



底座尺寸圖
Base Size

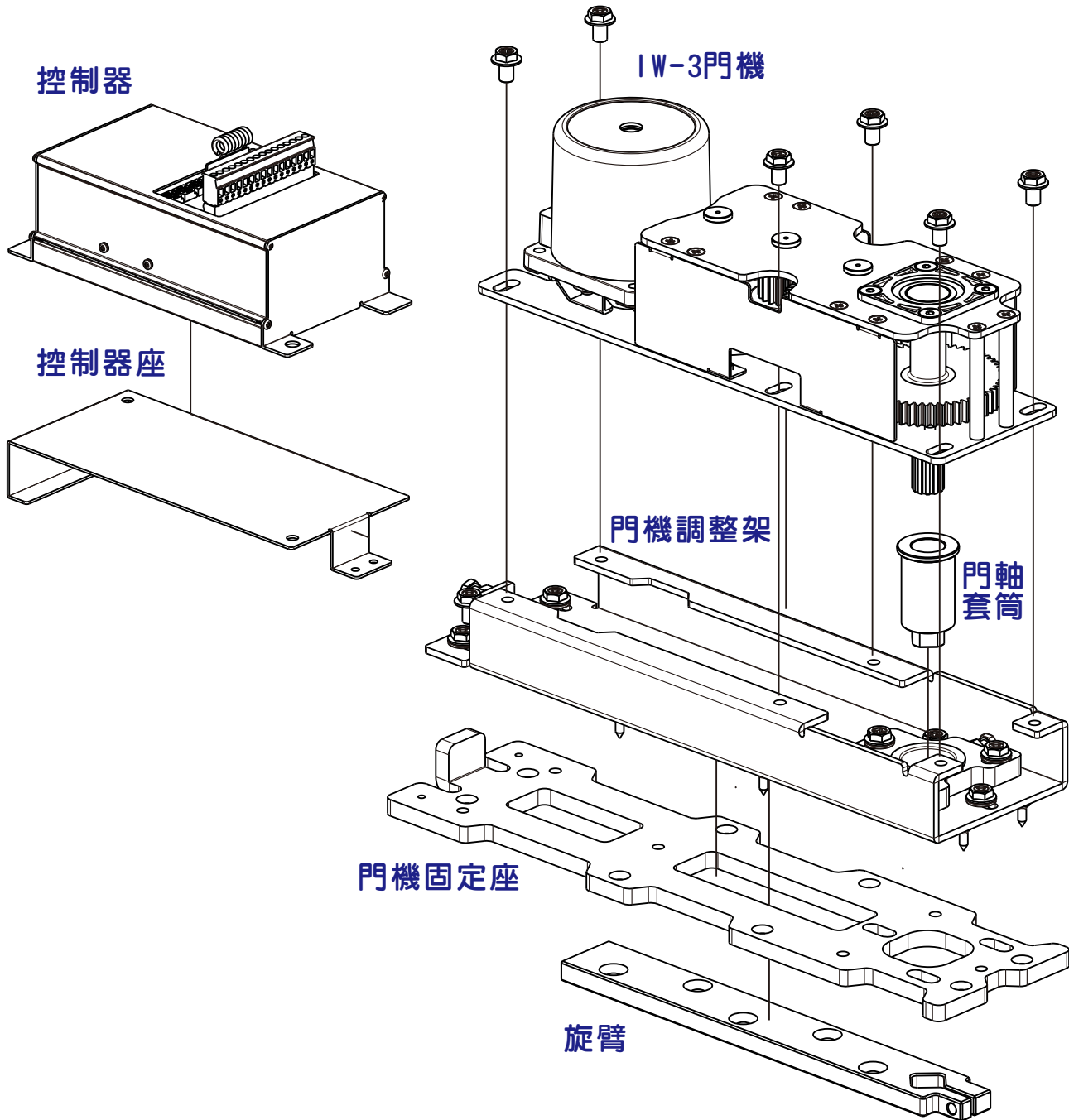


■ 信號連接說明



下電鎖時保安全系統功能自行啟動:停電後再復電後，門扇先執行關門動作

■ 門機各部件說明

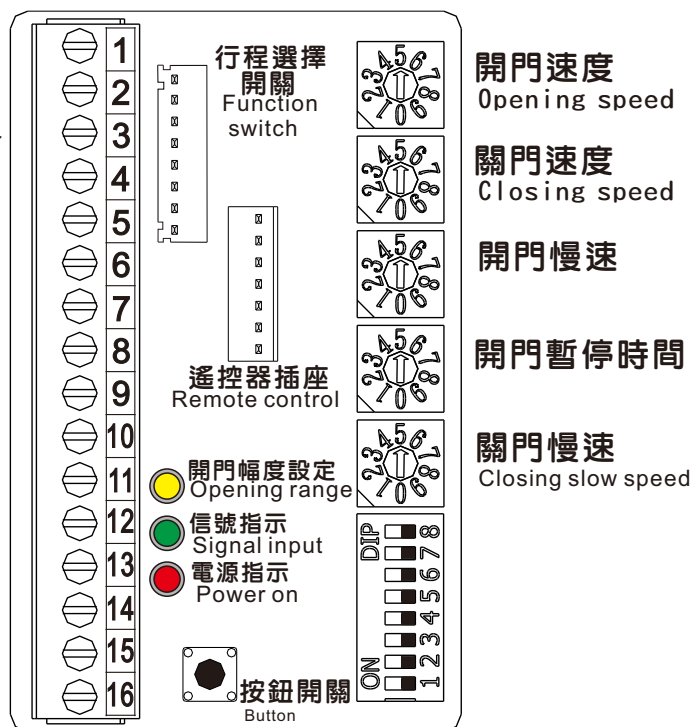


各旋鈕功能說明

- **黃**
Yellow
 ● **設定開門幅度：**
燈亮表示設定行程中
Setting door opening range:
When light on you can set the door range.

- **綠**
Green
 ● **燈亮表示信號已輸入**
Signal input

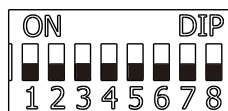
- **紅**
Red
 ● **電源指示：**
燈亮表示電源已接通
Power on



指撥開關功能敘述 (Fingered switch functions)		
8	OFF	反向開關(正常模式) Reverse Switch(Normal mode)
	ON	反向開關(適用保全系統) Reverse Switch(Security system)
7	OFF	關門電鎖接點NC Fail-safe (lock, NC.)
	ON	關門電鎖接點NO Fail-secure (lock, NO.)①
6	OFF	不設定為副機 Set to slave-OFF
	ON	設定為副機 Set to slave-ON
5	OFF	不設定為主機 Set to Master- OFF
	ON	設定為主機 Set to Master- ON
4	OFF	無定向功能 Directional Function- OFF
	ON	有定向功能 Directional Function- ON
3	OFF	煞車力量-大 Brake power-Large
	ON	煞車力量-小 Brake power-Little
2	OFF	煞車功能-有(門扇50kg以上) Brake power -ON (over 50 KG.)
	ON	煞車功能-無(門扇50kg以下) Brake power -OFF (under 50 KG.)
1	OFF	開門方向-左開 Opening direction-Left
	ON	開門方向-右開 Opening direction-Right

註：① 電源解鎖(持續按壓5秒)

指撥開關
(DIP switch functions)

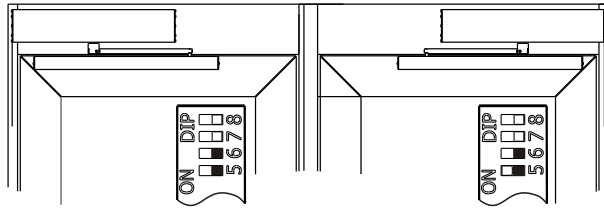


* 注意：
若為單一門扇時，指撥開關5與6必須設定為 Off 狀態。

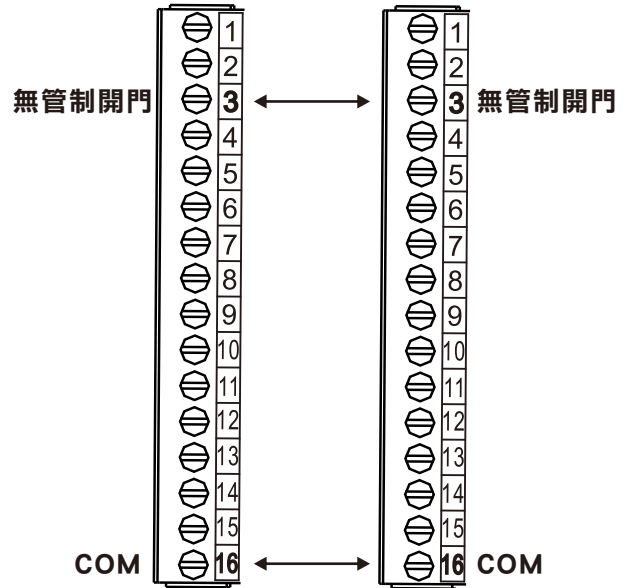
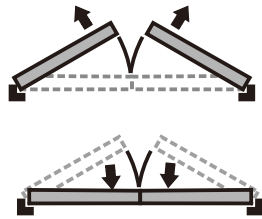
* ATTENTION:
When only use 1unit operator,
the pin 5 and pin 6 must set to off state.

■ 雙門 / 主從關係

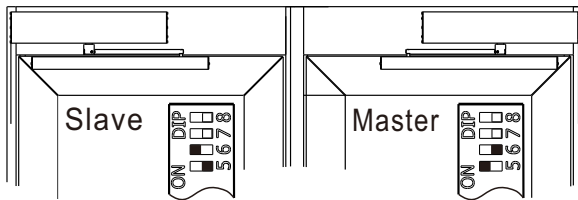
雙門示意圖



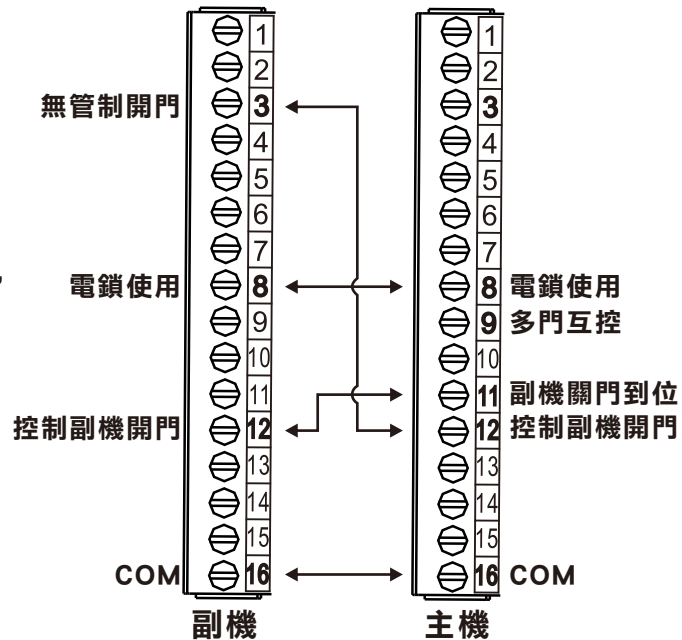
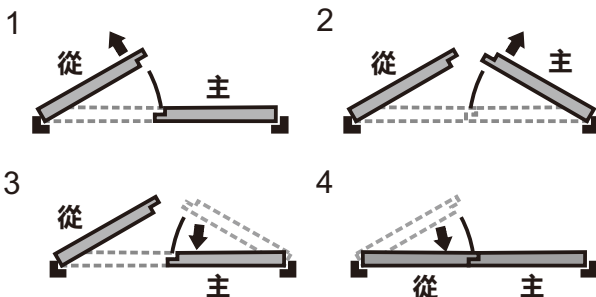
請設定二台主機指撥開關的 5、6 狀態皆為 Off。



主從雙門示意圖



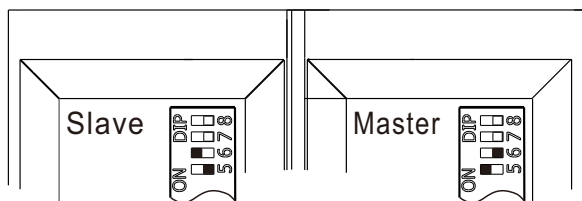
請設定先關門的為主機 (5 ON、6 Off)，後關門的為副機 (5 Off、6 ON)



多門互控 (兩道雙門)

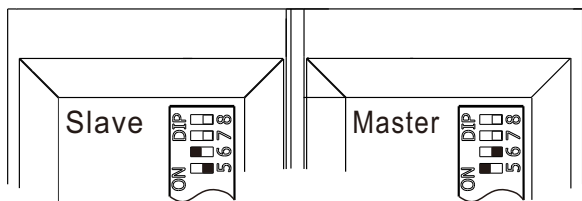
多門互控主從有電鎖

第一組門

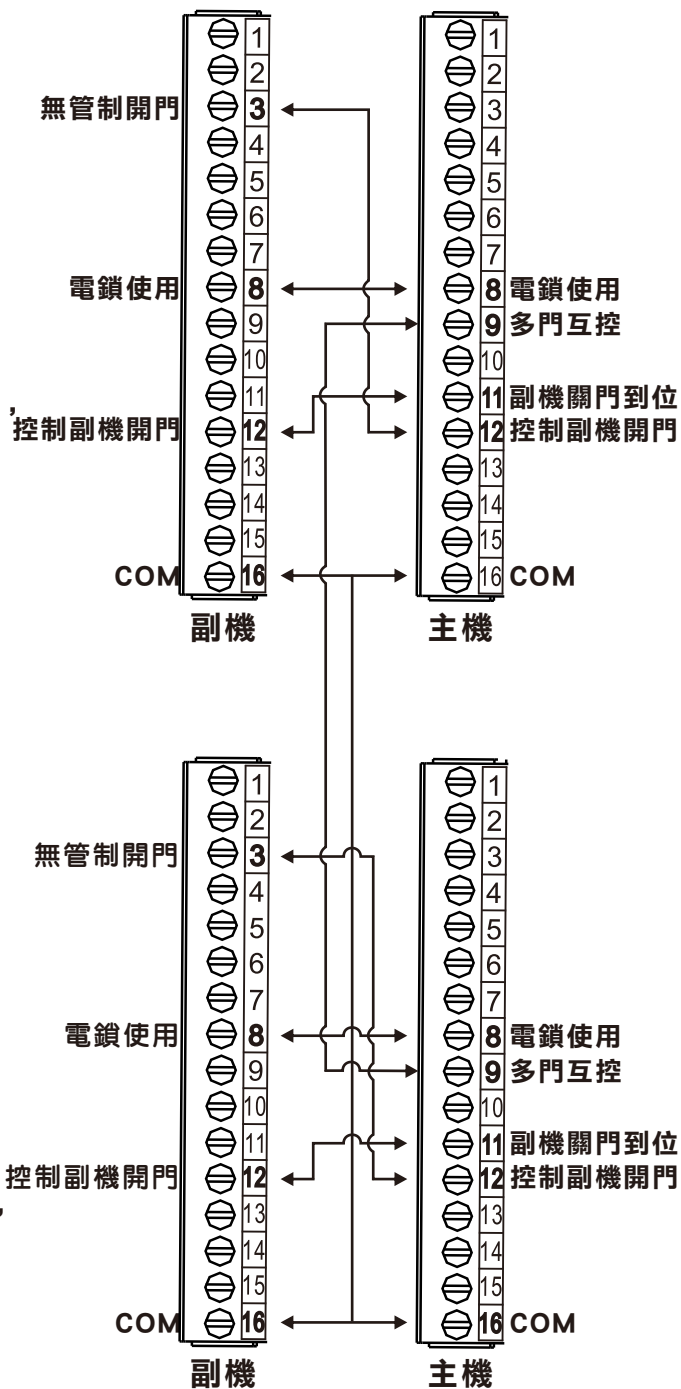


請設定先關門的為主機 (5 ON、6 Off)，
後關門的為副機 (5 Off、6 ON)。

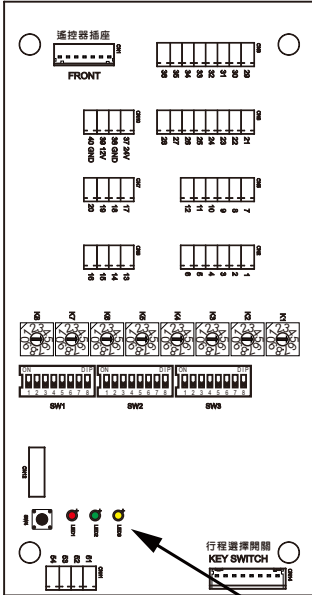
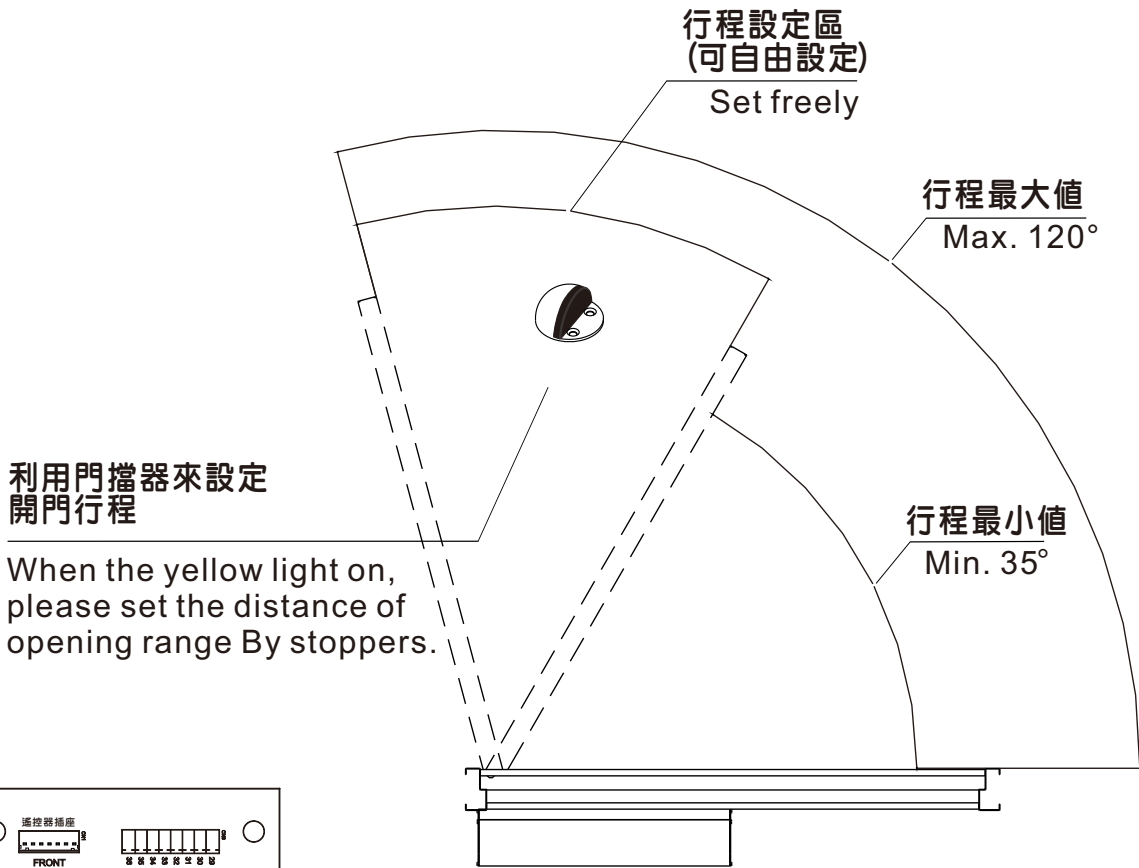
第二組門



請設定先關門的為主機 (5 ON、6 Off)，
後關門的為副機 (5 Off、6 ON)。



■ 開門幅度設定



黃 LED 開機測試

Yellow LED Opening Testing